

Avis d'Appel d'offre
ITT/PAP/2022/047

Malteser International (MI) est une organisation non gouvernementale internationale basée à Cologne, en Allemagne, qui s'engage auprès des personnes touchées par la pauvreté, la maladie, les conflits et les catastrophes dans le monde.

En Haïti, les projets sont mis en œuvre dans la commune de Cité Soleil, Baradères, l'Azile, Anse-à-Veau et Petit-trou de Nippes délivrant de l'aide humanitaire aux plus vulnérables.

Cette publication s'agit donc d'une invitation à soumettre une offre pour confection et fabrication de 65 bancs de 3 places avec profilé pour des enfants de 7 à 12 ans, 89 bancs de 3 places avec profilé pour des enfants de 13 ans et plus (*prière de considérer pour les bancs les caractéristiques techniques données par la Direction du Génie Scolaire du Ministère de l'Éducation Nationale de la Jeunesse et de Sport qui sont en annexe*), 20 tables en bois pour professeurs dont les mesures sont les suivantes : largeur 36", profondeur 28", hauteur 30", pieds en bois 2³/₄ X 2³/₄, tiroir avec glissière et serrure de profondeur 5" vernis, 20 chaises en bois pour professeurs avec les mesures suivantes : devant 18" de hauteur, dos 36" de hauteur, largeur dos 18", largeur devant 19", profondeur 17", traverses en haut et en bas, pieds devants 2"X2", pieds derrière 1¹/₂X 3" et vernis

Les fournisseurs intéressés sont priés de faire parvenir leur offre :

- par email à mb.procurement-haiti@malteser-international.org
- ou dans une enveloppe cachetée à l'adresse suivante : **# 10, rue M. Latortue, Delmas 48 au plus tard le vendredi 08 juillet 2022 avant 15 :00.**

Le nom de l'entreprise et « Offre Mobiliers Scolaires » en tant qu'objet doivent être clairement indiqués sur l'enveloppe cachetée ou l'intitulé de l'email.

Pour toute question, écrivez-nous aux adresses électroniques suivantes : baudouin.mondesir@malteser-international.org; nicolas.nikenson@malteser-international.org

Les offres papier ou électronique doivent contenir les documents suivants :

- Tous les documents juridiques nécessaires de votre entreprise (Patente et Matricule fiscale à jour, etc...)
- Une présentation de votre entreprise, vos expériences de coopérations avec des ONG ou autres et vos expériences en livraison des produits commandés
- L'offre détaillée et correctement signée (préférentiellement en gourde) précisant la disponibilité du produit, les conditions de livraisons et les conditions de paiement proposées
- Une liste de référence pour des visites d'évaluation.

Caractéristiques techniques des produits :

Item No.	Nom du produit	Présentation du produit	Quantité commandée
1	Bancs	Bancs de 3 places avec profilé pour des enfants de 7 à 12 ans (voir annexe pour critères pour les bancs)	65
2	Bancs	Bancs de 3 places avec profilé pour des enfants de 13 et plus (voir annexe pour critères pour les bancs)	89
3	Tables en bois pour professeurs	largeur 36", profondeur 28", hauteur 30", pieds en bois 2 ³ / ₄ X 2 ³ / ₄ , tiroir avec glissière et serrure de profondeur 5" et vernis	20
4	Chaises en bois pour professeurs	devant 18" de hauteur, dos 36" de hauteur, largeur dos 18", largeur devant 19", profondeur 17", traverses en haut et en bas, pieds devants 2"X2", pieds derrières 1 ¹ / ₂ X 3" et vernis	20
Note : Les critères à respecter pour les bancs sont ceux donnés par la Direction du Génie Scolaire du Ministère de l'Éducation Nationale de la Jeunesse et de Sport (voir annexe)			

N.B : Le/les fournisseur (s) qui remportera (ont) le marché doit (vent) présenter un échantillon pour approbation avant de continuer et terminer la commande

Les offres seront évaluées en fonction des critères d'évaluation suivants :

- Complétude des documents soumis
- Le rapport qualité-prix
- Expérience antérieure avec des ONG
- Disponibilité des produits / conditions et délai de livraison
- Conditions générales de paiement
- Qualité de l'échantillon



INTRODUCTION

Considérant que l'amélioration des conditions de diffusion de l'instruction en Haïti aura un impact positif sur la qualité de l'Éducation et sur les résultats scolaires, la Direction du Génie Scolaire s'est penchée sur la problématique du mobilier dans le système Éducatif Haïtien, un des éléments déterminants dans l'amélioration de l'accès que préconise le PLAN NATIONAL D'ÉDUCATION ET DE FORMATION (PNEF).

Le diagnostic de l'état du mobilier existant nous a permis de comprendre qu'il est impératif de réguler la fabrication de mobilier à l'intérieur du système Éducatif Haïtien. C'est dans cet ordre d'idée que ce document a été élaboré. Il propose une source d'informations accessibles à tous.

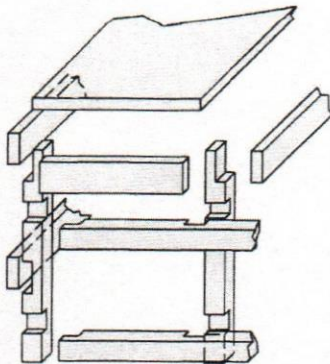
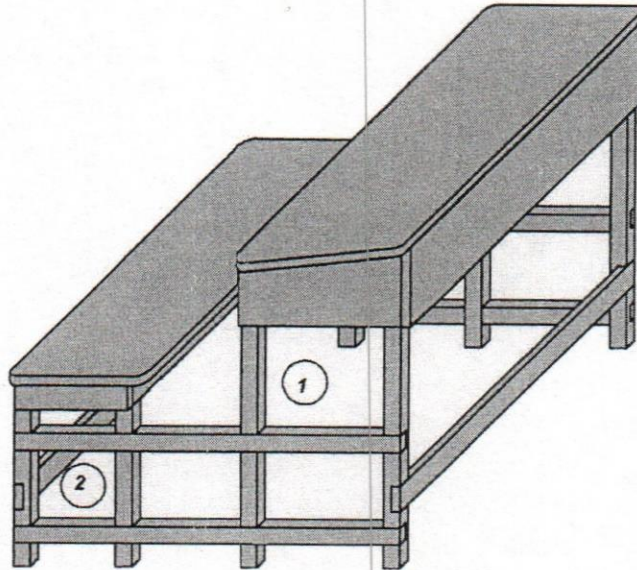
L'objectif poursuivi en réalisant ce travail est

- de fournir à tous ceux qui s'intéressent de près ou de loin à l'école des informations propres à la fabrication de mobilier scolaire;
- de permettre à tous ceux qui dirigent une école d'avoir des notions susceptibles de les guider sur le volet mobilier;
- de mettre à la disposition des Ateliers de fabrication de mobilier des données de références susceptibles lors de la préparation de projet.
- Ce document est le produit d'un atelier de réflexion organisé par la Direction du Génie Scolaire du Ministère de l'Éducation Nationale de la Jeunesse et des Sports dans le cadre du Projet d'Appui au Renforcement de la Qualité de l'Éducation (PARQE).

NOTES

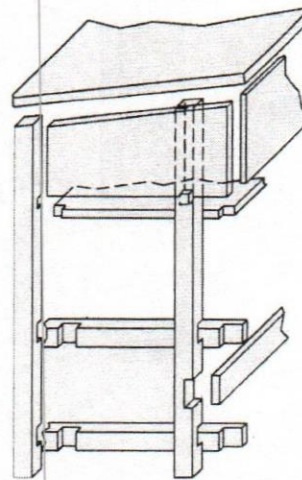
- Bois pin importé (préparé)
- Traitement bois avant montage.
- Peinture à huile ou vernis légèrement teinté.
- Bois collés et cloués
- Assemblage à mi-bois

BANC PERSPECTIVE



Détails

1



Détails

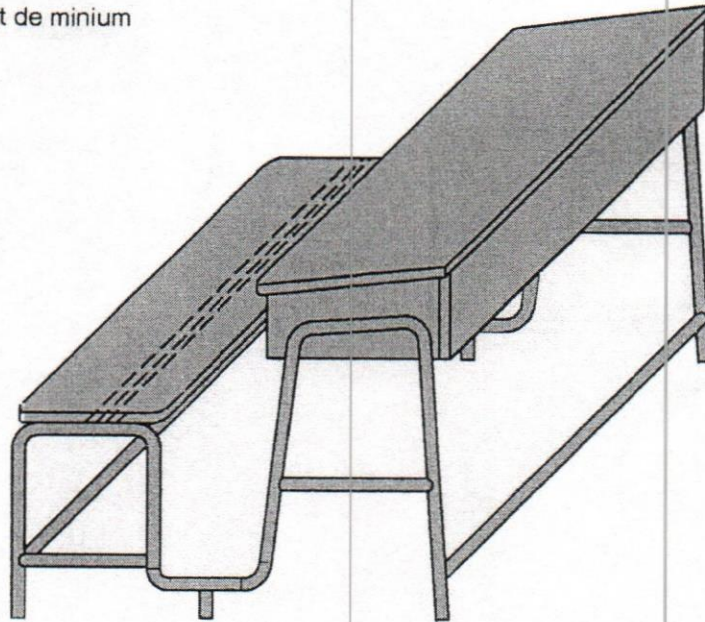
2

NOTES

- Bois pin importé (préparé)
- Traitement bois avant montage.
- Peinture à huile ou vernis légèrement teinté.
- Bois collés et cloués
- Tuyau galvanisé recouvert de minium et peinture

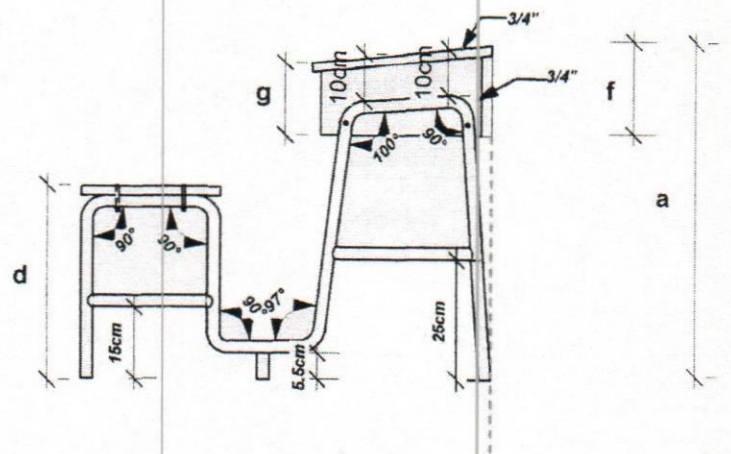
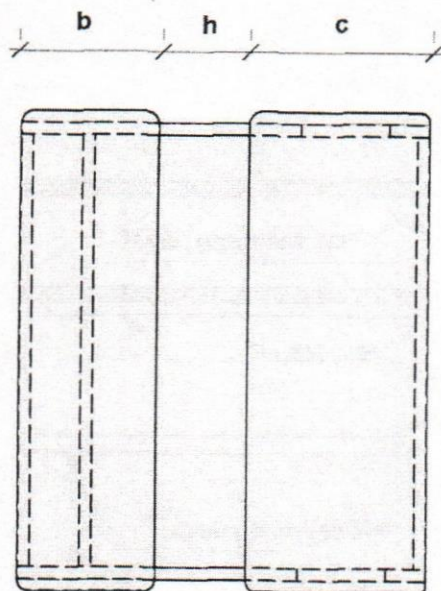
BANC (METAL-BOIS)

PERSPECTIVE

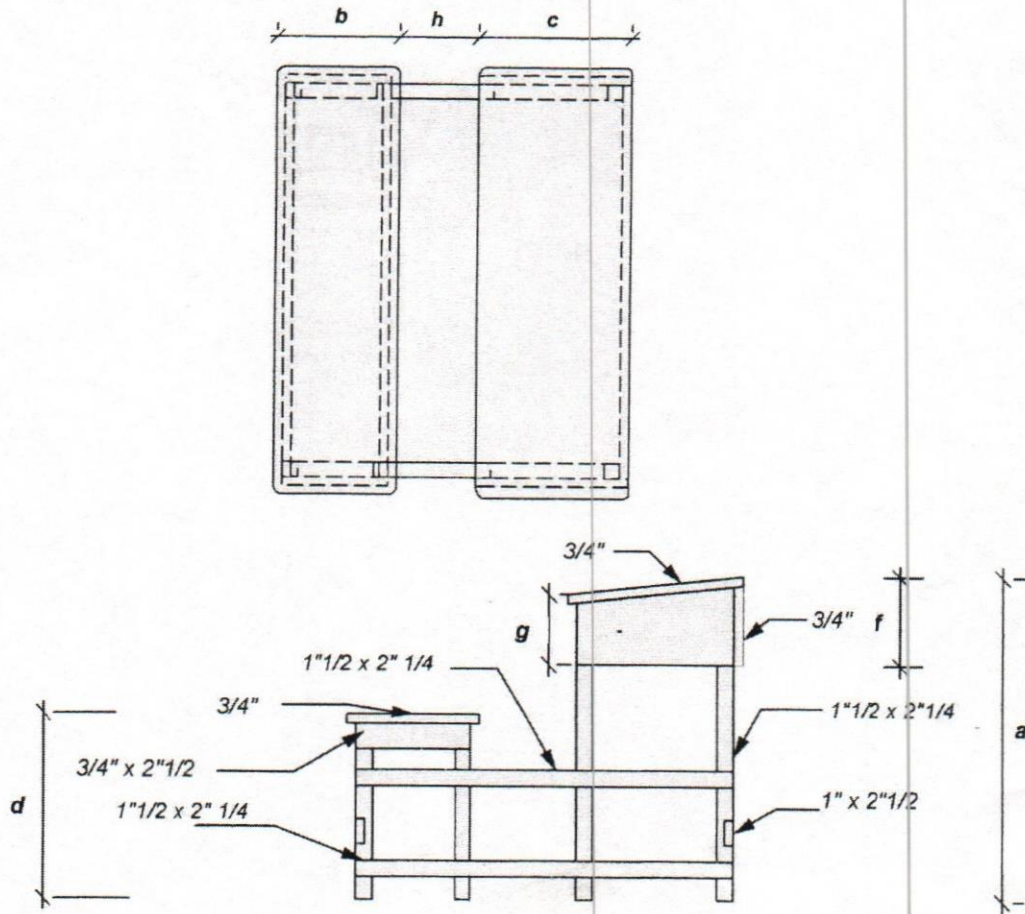


BANC (METAL-BOIS)

PLAN - PROFIL

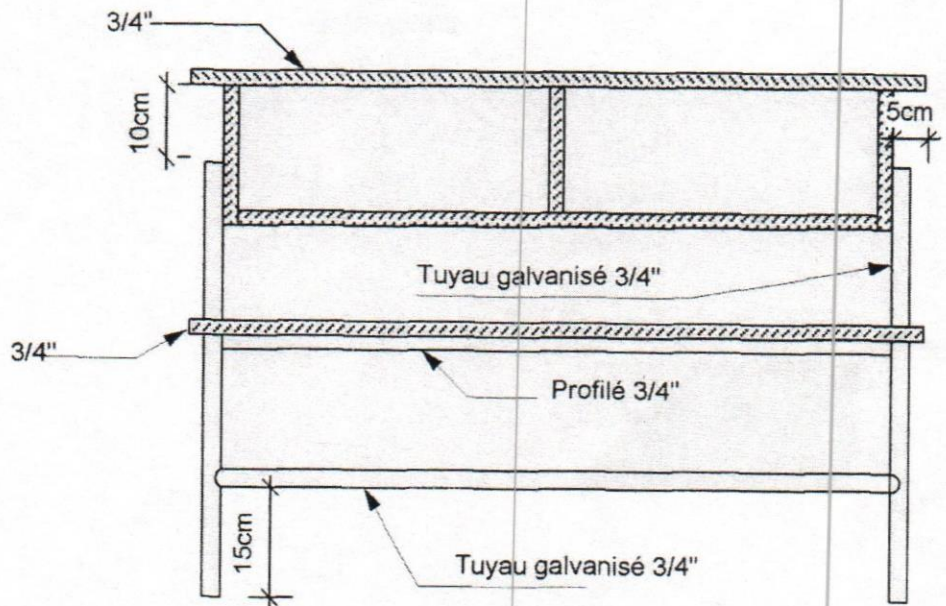


13 - 15 ; 16 et plus (ans)



Banc pour 2 élèves longueur 100cm
 Banc pour 3 élèves longueur 150 cm

AGE	13 -15	16 et +		
	78,75	82,50	a: Hauteur totale b: Largeur siège c: Largeur de la table d: Hauteur siège e: Inclinaison pupitre f: Hauteur casier Av g: Hauteur casier Arr h: Distance entre pupitre et siège	
	31,25	33,75		
	40	41,25		
	45,60	48,75		
	5	5		
	20	20		
	15	15		
	20	20		
HAUTEUR (m)	1,50-1,70	1,70 -+		



BANC (METAL-BOIS)
FACE (AVANT - ARRIERE)

