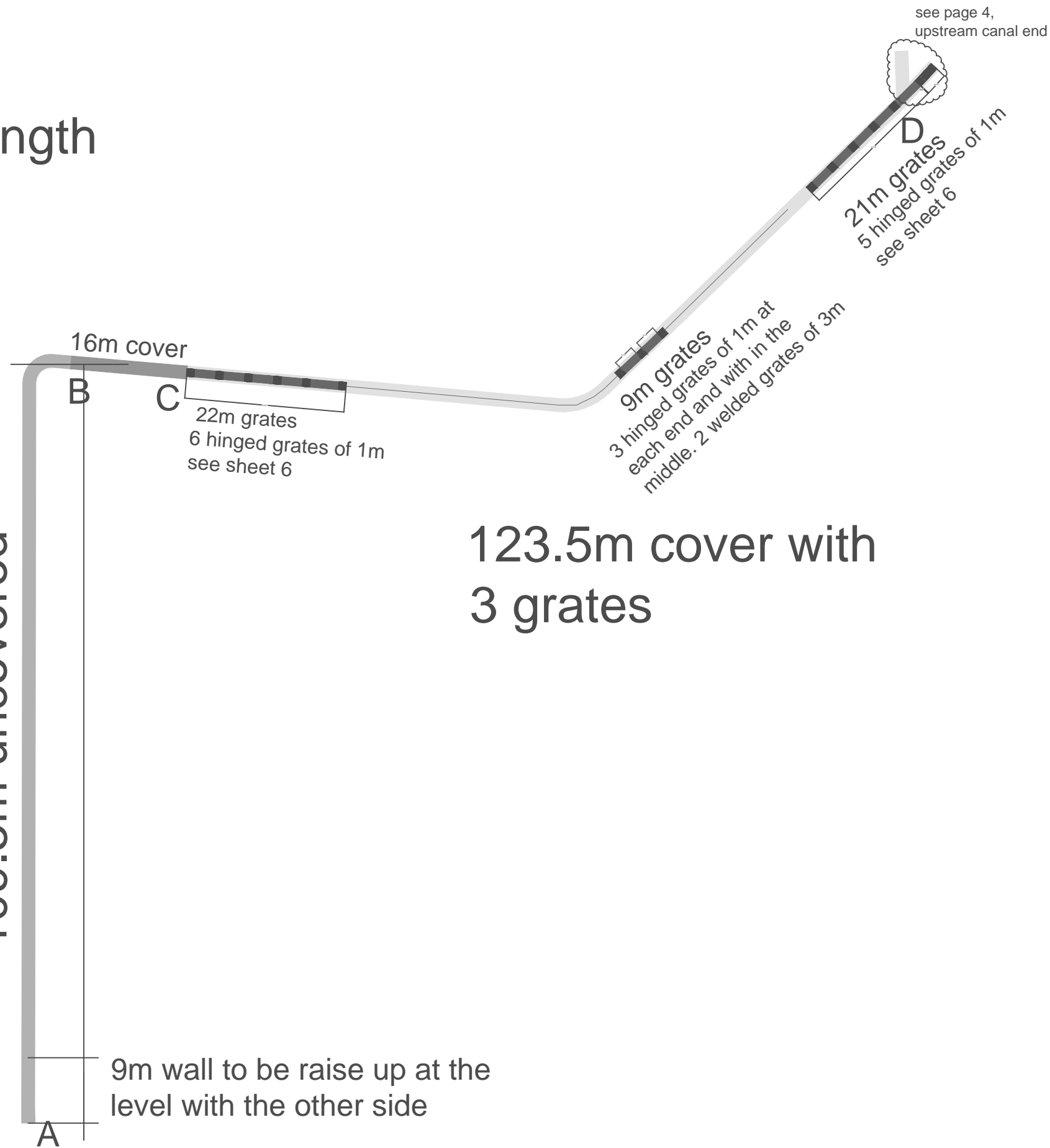


249 ml length

109.5m uncovered

123.5m cover with 3 grates



NOTES:

1. Toutes les dimensions sont en millimètres et degrés à moins d'une mention contraire
2. Se référer aux spécifications pour pour toutes les recommandations, les finitions, la peinture et les équipements.
- 3.

REV	DESCRIPTION	DATE

POUR INFORMATION



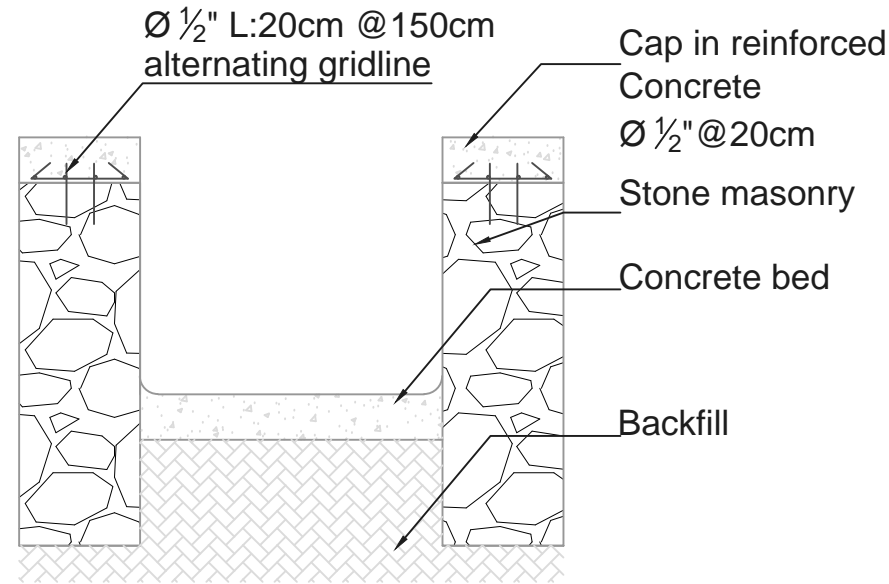
UMCOR-Haiti
16 Delmas 54, Port-au-Prince, Haiti
www.umcor.org

Nom du dessin:
Cabaret Market Canal

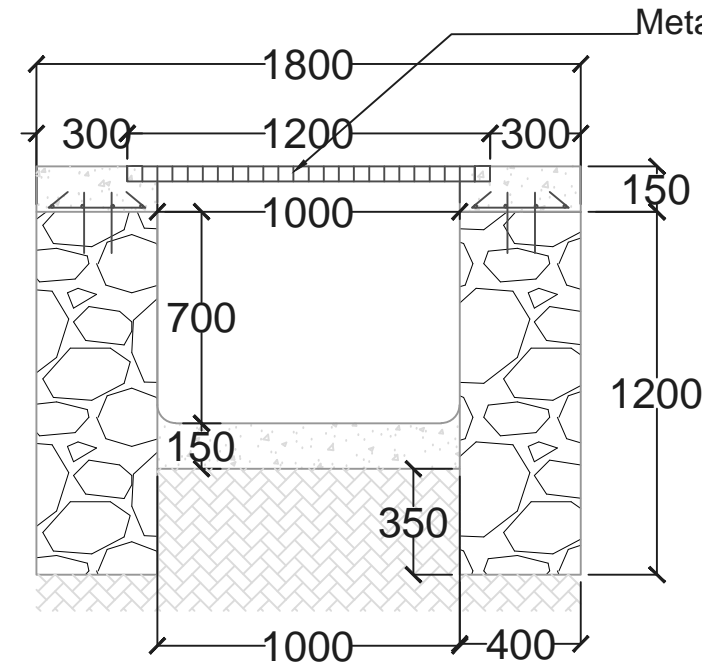
Nom du projet:
PISANS CANAL

Dessiné par:
Jimmy MILORME

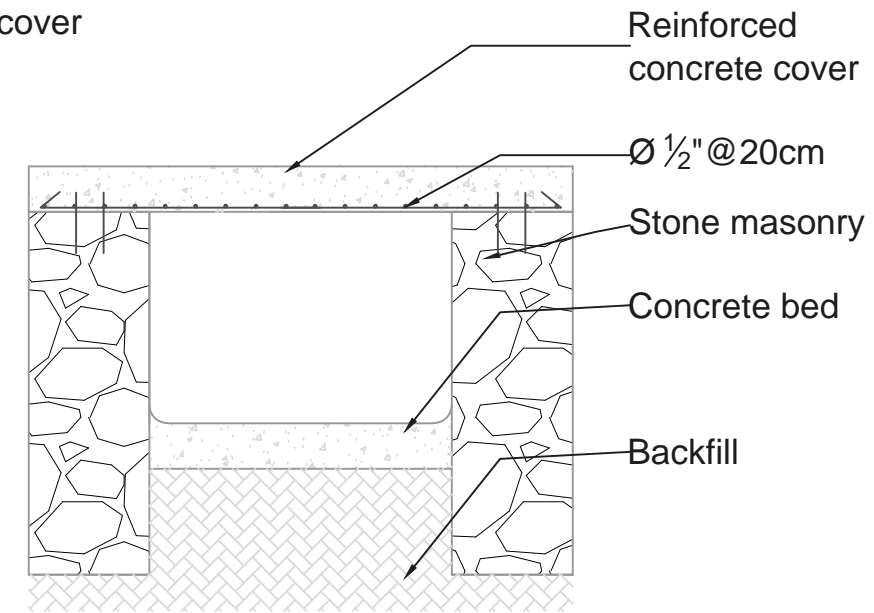
Numéro du dessin: 01 Rev.



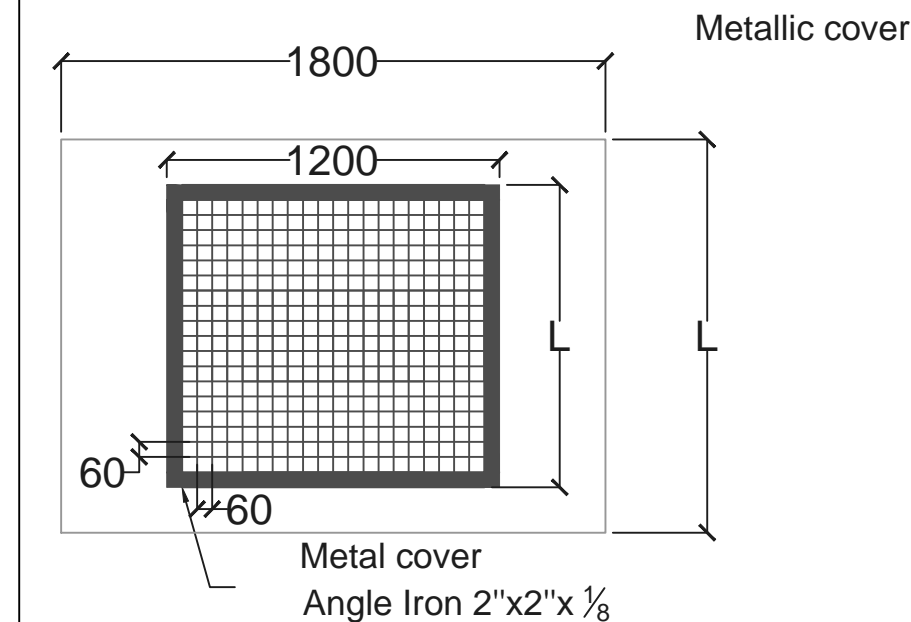
**Uncovered cross section
DETAIL A**



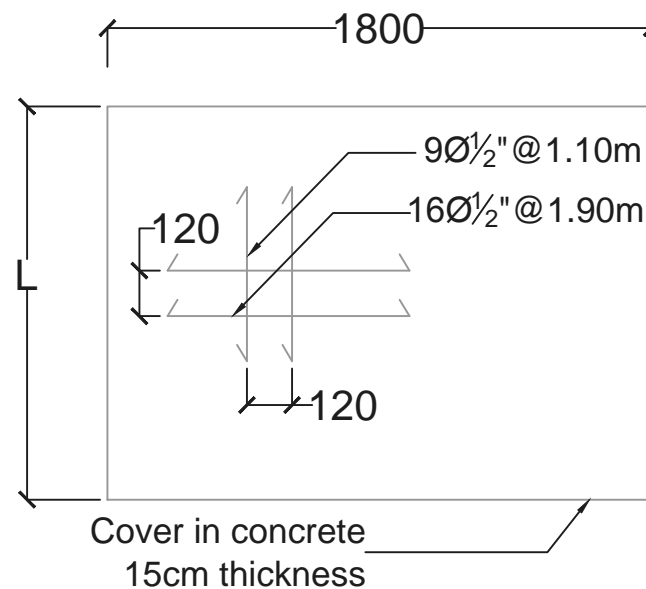
**Metal covered cross section
DETAIL B**



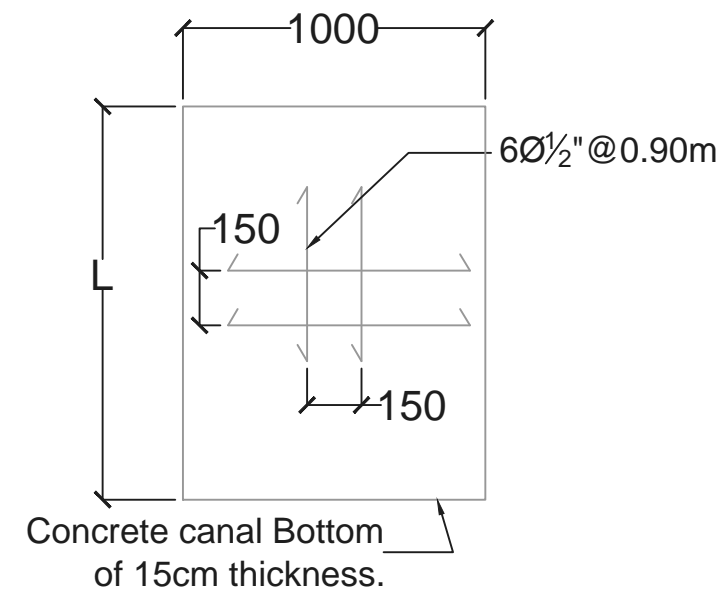
**Concrete covered cross section
DETAIL C**



**Metal Cover
DETAIL D**



**Rebar Cross Section
Concrete cover
DETAIL E**



**Bottom Concrete Rebar
DETAIL F**

NOTES:

1. Toutes les dimensions sont en millimètres et degrés à moins d'une mention contraire
2. Se référer aux spécifications pour pour toutes les recommandations, les finitions, la peinture et les équipements.
3. In accordance with the specification excavate and backfill the canal
4. One Pour for the cover and stone masonry cap detail C

REV	DESCRIPTION	DATE

**POUR
INFORMATION**



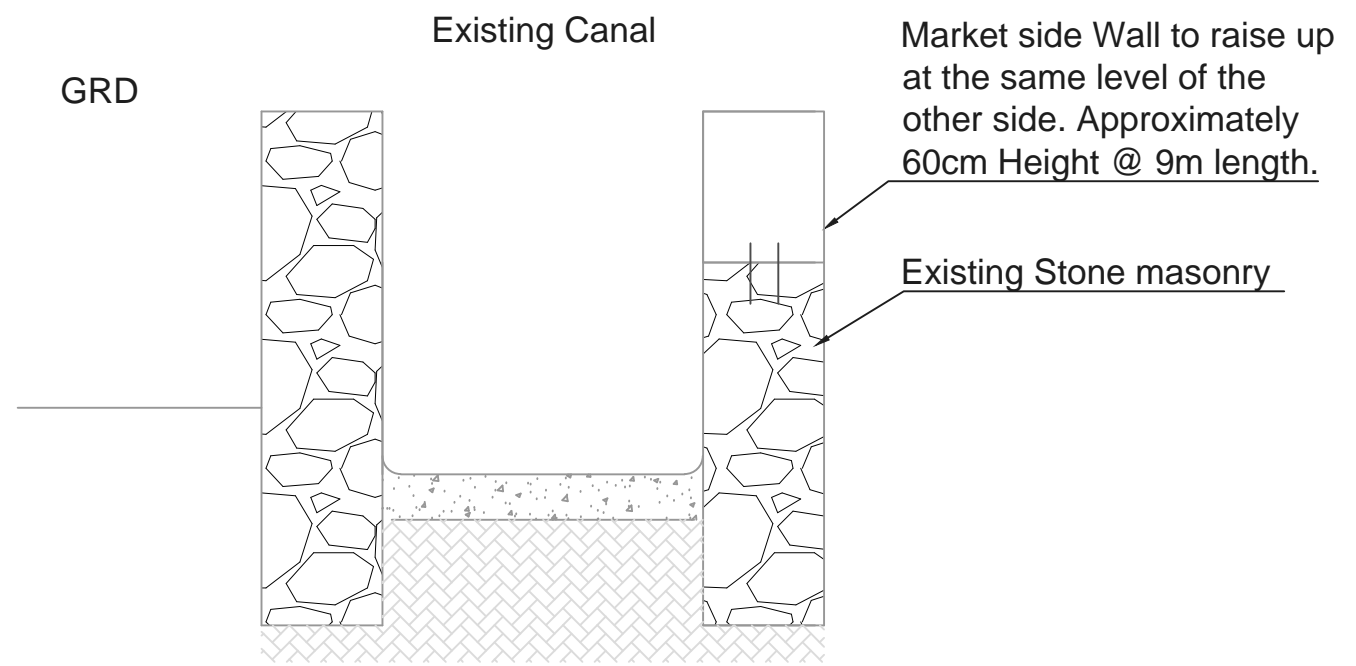
UMCOR-Haiti
16 Delmas 54, Port-au-Prince, Haiti
www.umcor.org

Nom du dessin:
Cabaret Market Canal

Nom du projet:
PISANS CANAL

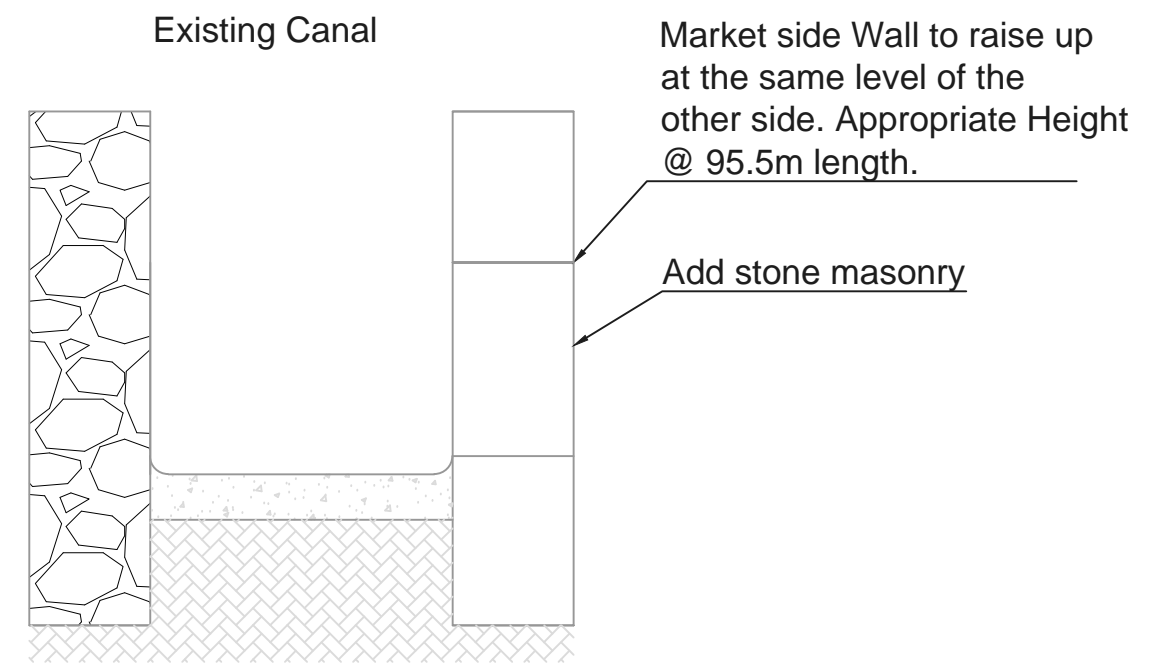
Dessiné par:
Jimmy MILORME

Numéro du dessin: 02 Rev.



0+00 to 9+00

DETAIL G



9+00 to 104+00

DETAIL H

NOTES:

1. Toutes les dimensions sont en millimètres et degrés à moins d'une mention contraire
2. Se référer aux spécifications pour pour toutes les recommandations, les finitions, la peinture et les équipements.
3. In accordance with the specification excavate and backfill the canal

REV	DESCRIPTION	DATE

POUR INFORMATION



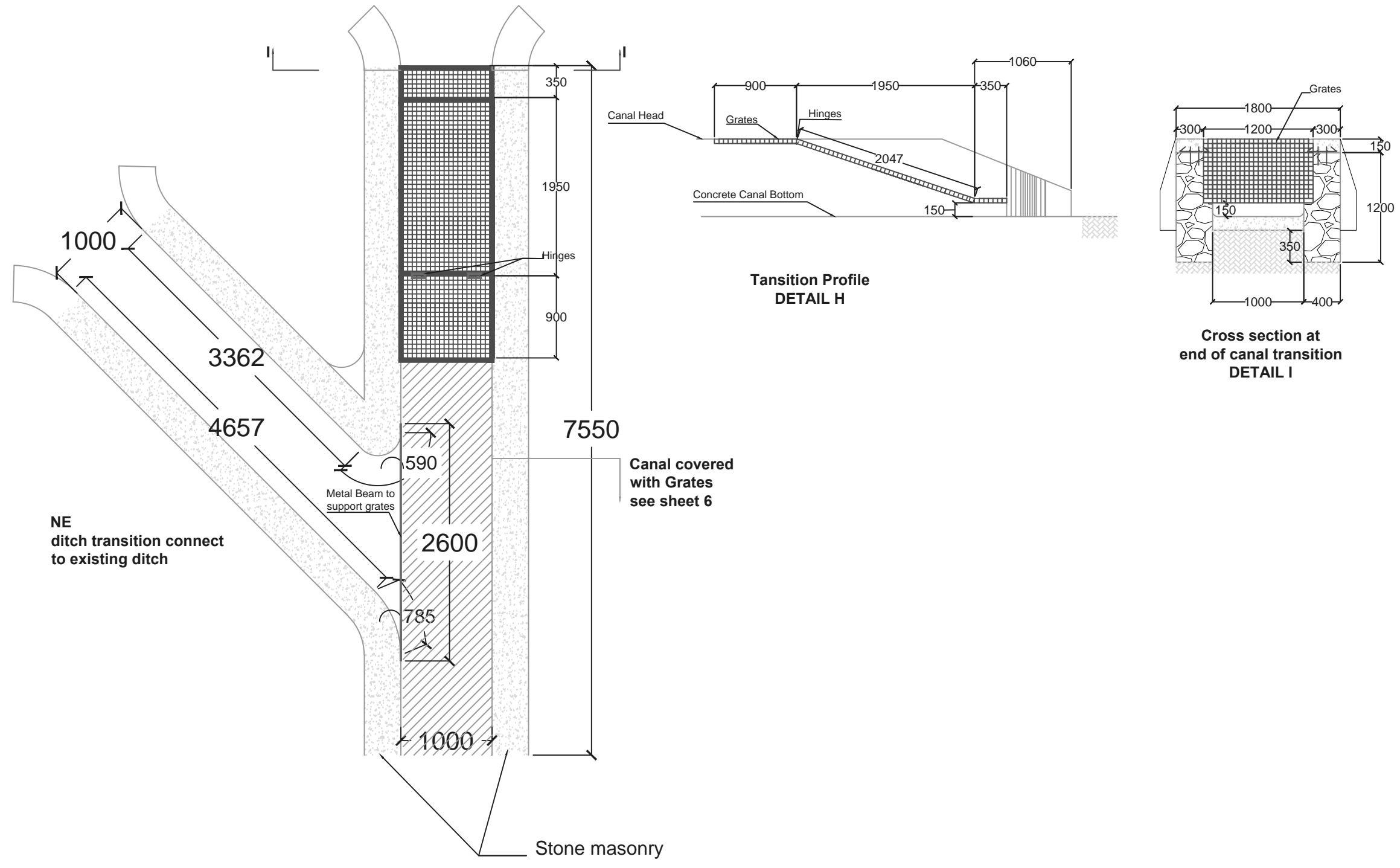
UMCOR-Haiti
16 Delmas 54, Port-au-Prince, Haiti
www.umcor.org

Nom du dessin:
Cabaret Market Canal

Nom du projet:
PISANS CANAL

Dessiné par:
Jimmy MILORME

Numéro du dessin: 03	Rev.
-------------------------	------



**UPSTREAM
CANAL END**

NOTES:

1. Toutes les dimensions sont en millimètres et degrés à moins d'une mention contraire
2. Se référer aux spécifications pour pour toutes les recommandations, les finitions, la peinture et les équipements.
- 3.

REV	DESCRIPTION	DATE

**POUR
INFORMATION**



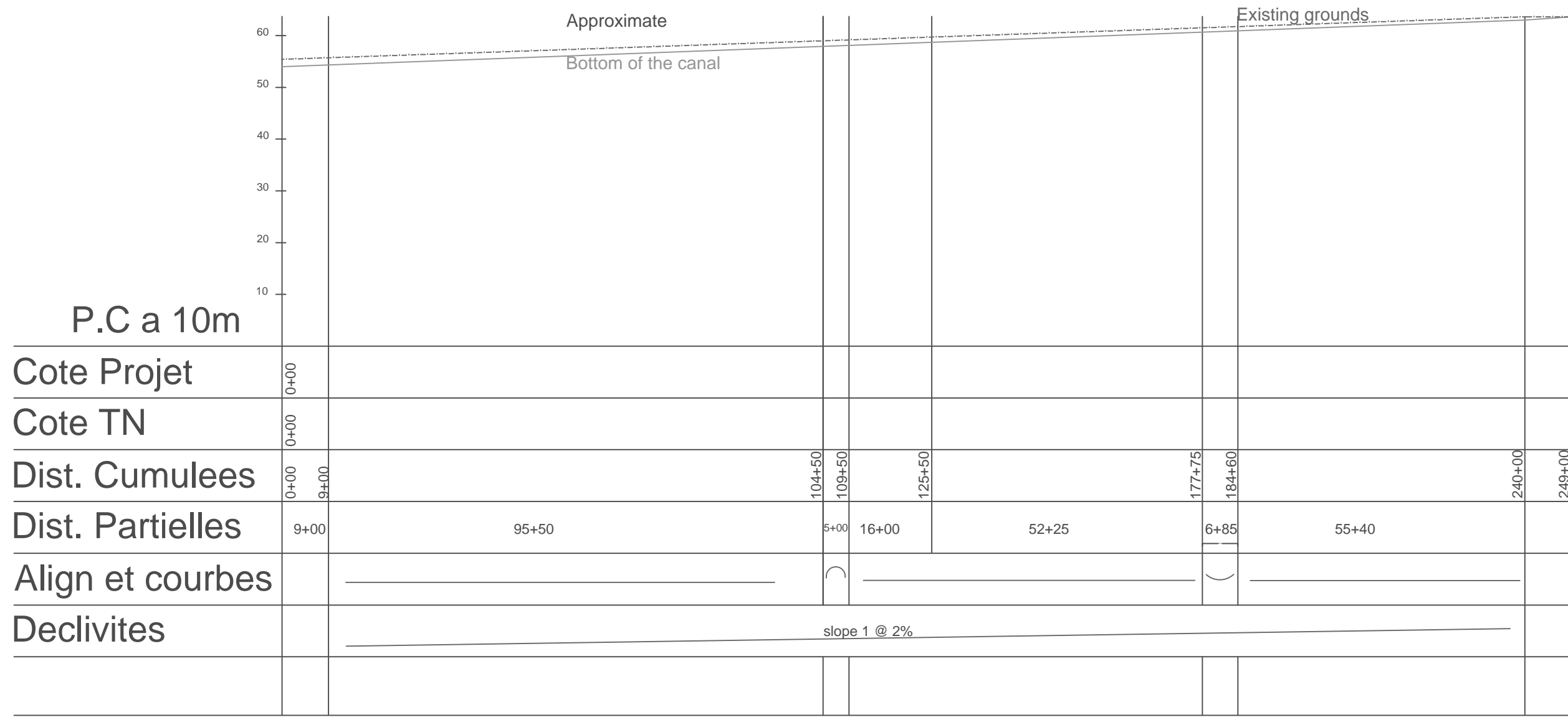
UMCOR-Haiti
16 Delmas 54, Port-au-Prince, Haiti
www.umcor.org

Nom du dessin:
Cabaret Market Canal

Nom du projet:
PISANS CANAL

Dessiné par:
Jimmy MILORME

Numéro du dessin:	Rev.
04	



Need to be finalize by the contractor utilizing the contractors survey information

NOTES:

1. Toutes les dimensions sont en millimètres et degrés à moins d'une mention contraire
2. Se référer aux spécifications pour pour toutes les recommandations, les finitions, la peinture et les équipements.
- 3.

REV	DESCRIPTION	DATE

POUR INFORMATION



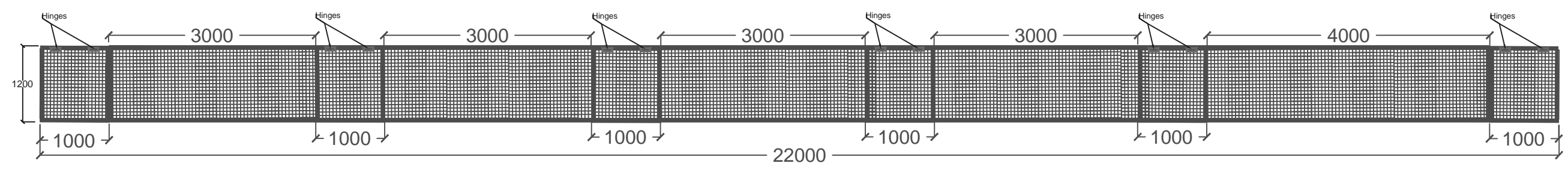
UMCOR-Haiti
16 Delmas 54, Port-au-Prince, Haiti
www.umcor.org

Nom du dessin:
Cabaret Market Canal

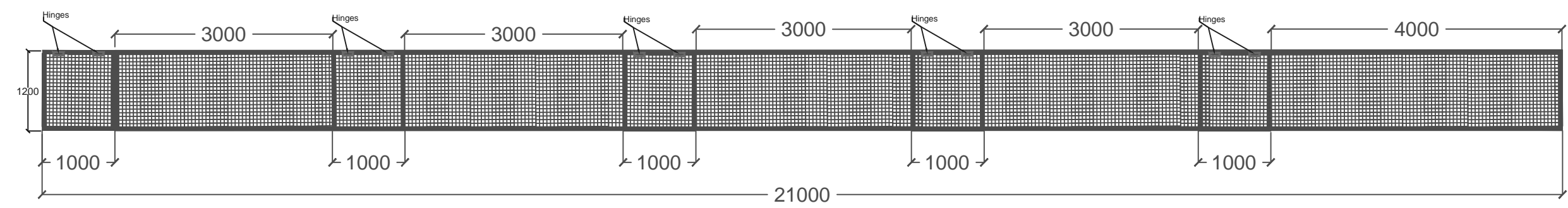
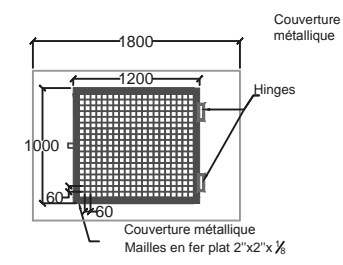
Nom du projet:
PISANS CANAL

Dessiné par:
Jimmy MILORME

Numéro du dessin: 05	Rev.
-------------------------	------



Grates with 1m hinged and grates without hinges.



Grates next to transition grates with 1m hinged and grates without hinges.

NOTES:

1. Toutes les dimensions sont en millimètres et degrés à moins d'une mention contraire
2. Se référer aux spécifications pour pour toutes les recommandations, les finitions, la peinture et les équipements.
- 3.

REV	DESCRIPTION	DATE

POUR INFORMATION



UMCOR-Haiti
16 Delmas 54, Port-au-Prince, Haiti
www.umcor.org

Nom du dessin:
Cabaret Market Canal

Nom du projet:
PISANS CANAL

Dessiné par:
Jimmy MILORME

Numéro du dessin: 06	Rev.
-------------------------	------